



olimpik havuz aksesuarları *olimpic pool equipments*

2015
Fiyat Listesi-Price List

NOZBART®



TÜM

PLASTİK VE MAKİNA KALIP SANAYİ VE TİCARET LİMİTED ŞİRKETİ

**tuv
CERT**
DIN EN ISO 9001:2008
Zertifikat 15 100 52993

TSE

PG CE

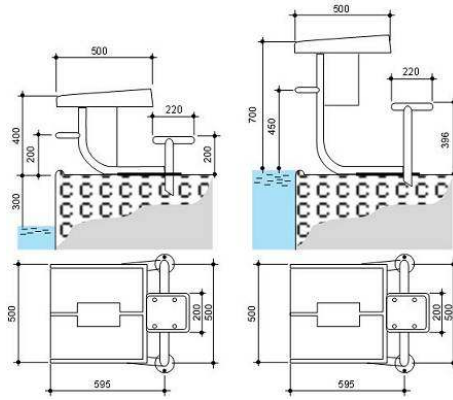
UHE
ULUSLARARASI HAVUZ ENJEKTELERİ
* UHE Kurucu Üyesidir.*

SABİT ATLAMA PLATFORMU
HARD JUMP PLATFORM

MALZEME CİNSİ DESCRIPTION	KOD NO CODE NO	FİYATI PRICE (€)
Sabit atlama platformu (H : 400 mm) Hard jump platform (H:400mm)	OLP-101	*
Sabit atlama platformu (H : 700 mm) Hard jump platform (H:700mm)	OLP-102	*



AISI 304

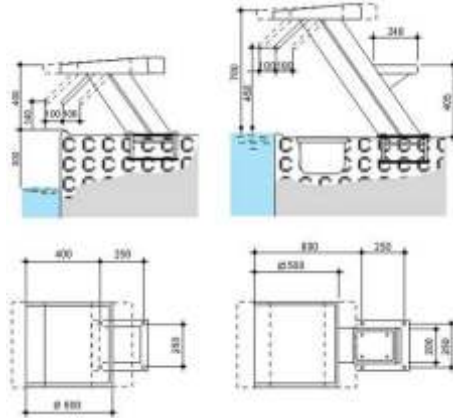


AYARLANABİLİR ATLAMA PLATFORMU
ADJUSTABLE JUMP PLATFORM

MALZEME CİNSİ DESCRIPTION	KOD NO CODE NO	FİYATI PRICE (€)
Ayarlanabilir atlama platformu (H : 400 mm) Adjustable jump platform (H:400mm)	OLP-201	*
Ayarlanabilir atlama platformu (H : 700 mm) Adjustable jump platform	OLP-202	*



AISI 304



*Lütfen fiyat sorunuz./ Please consult us.

Resimler örnek olması amacıyla verilmiştir, modeller ve renkler değişebilir.

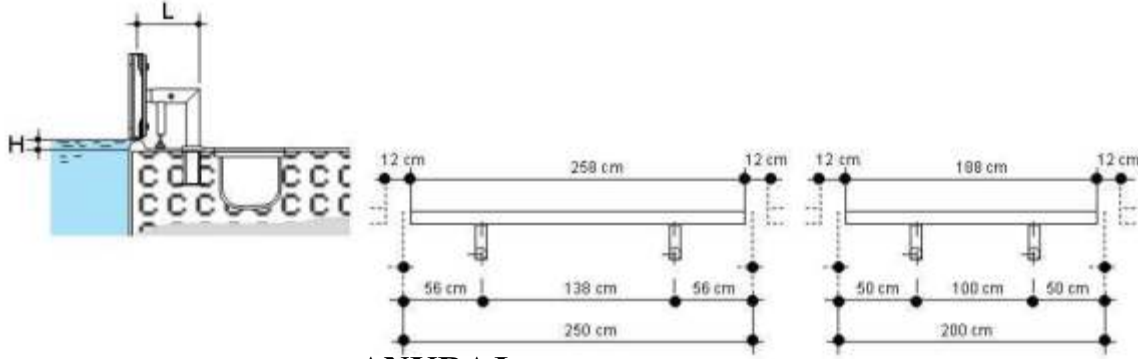
The images are a representation of products; exact models and colors may vary.

PASLANMAZ ÇELİK DÖNÜŞ PANELLERİ *STAINLESS STEEL TURNING PANELS*

MALZEME CİNSİ DESCRIPTION	KOD NO CODE NO	FİYATI (€) PRICE
Paslanmaz çelik dönüş panelleri (2 m - 2 Ayaklı) <i>Stainless steel turning panel (2 m - 2 legged)</i>	OLP-301	*
Paslanmaz çelik dönüş panelleri (2 m - 4 Ayaklı) <i>Stainless steel turning panel (2 m - 4 legged)</i>	OLP-302	*
Paslanmaz çelik dönüş panelleri (2.5 m - 2 Ayaklı) <i>Stainless steel turning panel (2,5 m - 2 legged)</i>	OLP-303	*
Paslanmaz çelik dönüş panelleri (2.5 m - 4 Ayaklı) <i>Stainless steel turning panel (2,5 m - 4 legged)</i>	OLP-304	*



AISI 304



ANKRAJ
ANCHORS

AISI 304

MALZEME CİNSİ DESCRIPTION	KOD NO CODE NO	FİYATI (€) PRICE
Zurich-Wiesbaden yatay ankraj (Ø 42 - 43) <i>Level anchors for zurich and wiesbaden (Ø 42 - 43)</i>	OLP-401	*
Fin tipi eğik ankraj (Ø 42 - 43) <i>Inclined anchors (Ø 42 - 43)</i>	OLP-402	*



TESPİT CİVATALI ANKRAJ *LEVEL ANCHORS WITH BOLTS*

MALZEME CİNSİ DESCRIPTION	KOD NO CODE NO	FİYATI (€) PRICE
Tespit civatalı ankraj <i>Level anchors with bolts</i>	OLP-403	*



AISI 304

*Lütfen fiyat sorunuz./ Please consult us.

Resimler örnek olması amacıyla verilmiştir, modeller ve renkler değişebilir.

The images are a representation of products; exact models and colors may vary.

AISI 304

SEPARATÖR TOPLAMA ÇARKLARI
FLOAT LANE ROLLER

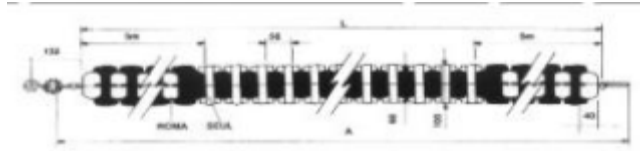


MALZEME CİNSİ DESCRIPTION	KOD NO CODE NO	FİYATI (€) PRICE
Separatör toplama çarkı (Genişlik : 1,2 m) Float lane roller (Width : 1,2 m)	OLP-501	*
Separatör toplama çarkı (Genişlik : 1,8 m) Float lane roller (Width : 1,2 m)	OLP-502	*



KULVAR SEPARATÖRÜ (SEUL MODELİ)
FLOATING LANES (SEUL MODEL)

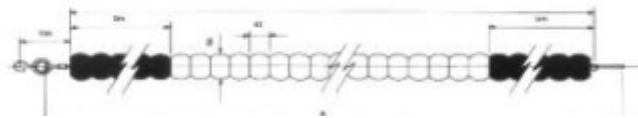
MALZEME CİNSİ DESCRIPTION	KOD NO CODE NO	FİYATI (€) PRICE
25 m Kulvar separatörü (Seoul Modeli) 25 m Floating lanes (Seoul Model)	OLP-503	*
50 m Kulvar separatörü (Seoul Modeli) 50 m Floating lanes (Seoul Model)	OLP-504	*



KULVAR SEPARATÖRÜ (ROMA MODELİ)
FLOATING LANES (ROME MODEL)



MALZEME CİNSİ DESCRIPTION	KOD NO CODE NO	FİYATI (€) PRICE
25 m Kulvar separatörü (Roma Modeli) 25 m Floating lanes (Rome Model)	OLP-505	*
50 m Kulvar separatörü (Roma Modeli) 50 m Floating lanes (Rome Model)	OLP-506	*



*Lütfen fiyat sorunuz./ Please consult us.
Resimler örnek olması amacıyla verilmiştir, modeller ve renkler değişebilir.
The images are a representation of products; exact models and colors may vary.



AISI 304

SEPARATÖR SU ÜSTÜ ASKI PARÇASI *FLOAT SUPPORT*

MALZEME CİNSİ DESCRIPTION	KOD NO CODE NO	FİYATI(€) PRICE
Separatör su üstü askı parçası <i>Float support</i>	OLP-601	*



AISI 304

YAYLI MODEL SEPARATÖR GERDİRİCİ *FLOATING LINE TENSOR WITH SPRING*

MALZEME CİNSİ DESCRIPTION	KOD NO CODE NO	FİYATI(€) PRICE
Yaylı model separatör gerdirci <i>Floating line tensor with spring</i>	OLP-602	*



AISI 304

SEPARATÖR DÜZ ÇENGELİ *LINE HOOK*

MALZEME CİNSİ DESCRIPTION	KOD NO CODE NO	FİYATI(€) PRICE
Separatör düz çengeli <i>Line hook</i>	OLP-603	*



AISI 304

İŞKENCE SEPARATÖR GERDİRİCİ *FLOATING LINE TENSOR WITH SCREW*

MALZEME CİNSİ DESCRIPTION	KOD NO CODE NO	FİYATI(€) PRICE
İşkence separatör gerdirci <i>Floating line tensor with screw</i>	OLP-604	*



AISI 304

CANKURTARAN KOLTUĞU *LIFE GUARD CHAIR*

MALZEME CİNSİ DESCRIPTION	KOD NO CODE NO	FİYATI(€) PRICE
Cankurtaran koltuğu <i>Life guard chair</i>	87194070	*

*Lütfen fiyat sorunuz./ Please consult us.

Resimler örnek olması amacıyla verilmiştir, modeller ve renkler değişebilir.

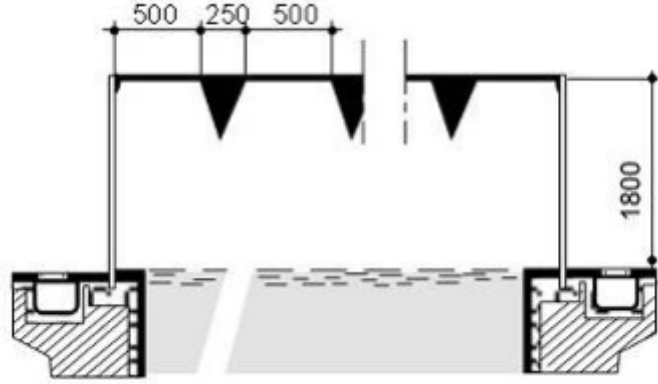
The images are a representation of products; exact models and colors may vary.



AISI 304

YANLIŞ ÇIKIŞ İŞARET DİREKLERİ
SET OF FALSE START POSTS

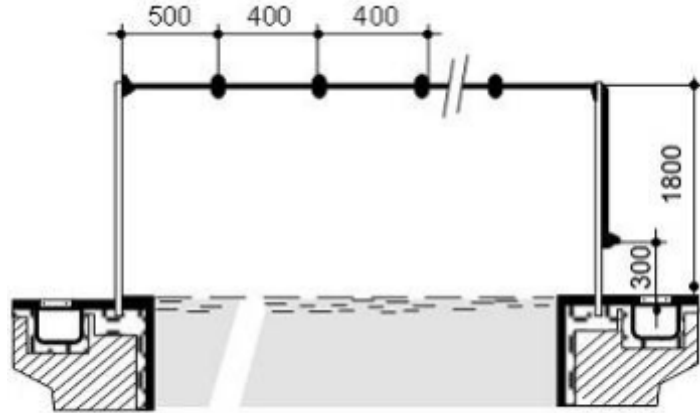
MALZEME CİNSİ DESCRIPTION	KOD NO CODE NO	FİYATI PRICE (€)
İki adet yanlış çıkış işaret direği (h: 1.8m) Two units false start posts (h: 1,8 m)	OLP-701	*



AISI 304

GERİ DÖNÜŞ İŞARET DİREKLERİ
BACKSTROKE TURN INDICATORS POSTS

MALZEME CİNSİ DESCRIPTION	KOD NO CODE NO	FİYATI PRICE (€)
İki adet geri dönüş işaret direği (h: 1.8m) Two units backstroke turn indicators posts (h: 1,8 m)	OLP-702	*



*Lütfen fiyat sorunuz./ Please consult us.

Resimler örnek olması amacıyla verilmiştir, modeller ve renkler değişebilir.

The images are a representation of products; exact models and colors may vary.